



Ditec

IP2319FR • 2020-09-02



Ditec CIVIK

Manuel Technique

Manuel pour l'assemblage, l'installation et
l'entretien pour portes interior coulissantes
(Traduction des instructions d'origine)

Index

Sommaire		Page
1.	Consignes générales de sécurité	3
2.	Declaration d'incorporation pour les quasi-machines	4
3.	Données techniques	5
3.1	Mode d'emploi	5
4.	Installation type	6
5.	Assemblage	7
5.1	Mode d'assemblage	7
5.2	Mode d'assemblage courroie	11
6.	Installation	12
6.1	Fixation caisson	12
6.2	Préparation du vantail sur châssis	13
6.3	Préparation du vantail en verre	14
6.4	Réglage des vantaux	15
6.5	Tension de la courroie	15
6.6	Installation rails au sol	15
6.7	Fixation système de verrouillage CIVIKLA	16
6.8	Fixation récepteur radiocommande OCL	16
6.9	Installation du sélecteur de fonctions COMGC	16
7.	Installation on disappearing doors (KCIVIKC1TP)	17
8.	DOITCV16 - DOITCV22 bride fixation du vantail en verre	18
8.1	Préparation du vantail en verre	18
8.2	Installation rail au sol	18
9.	Raccordements électriques	19
9.1	Commandes	19
9.2	Sorties et accessoires	19
9.3	Réglages	20
10.	Conditions requises des portes pour l'utilisation avec le service Low Energy	21
11.	Exemples de raccordement	22
11.1	Aucun capteur de sécurité	22
11.2	Capteurs d'ouverture et de sécurité [1 et 2]	22
12.	Mise en marche	24
13.	Plan d'entretien ordinaire	24

Tous les droits relatifs à ce matériel sont la propriété exclusive d'Entrematic Group AB. Bien que les contenus de cette publication aient été rédigés avec le plus grand soin, Entrematic Group AB ne saurait être tenue responsable en cas de dommages dérivant d'erreurs ou d'omissions éventuelles.

Nous nous réservons le droit d'apporter des modifications éventuelles sans préavis. Toute copie, reproduction, retouche ou modification est expressément interdite sans l'accord écrit préalable d'Entrematic Group AB.

1. Consignes générales de sécurité



**Le non-respect des informations contenues dans le présent manuel peut entraîner des blessures corporelles ou endommager l'appareil.
Conserver les présentes instructions pour de futures consultations**

Le manuel d'assemblage et d'installation est destiné uniquement au personnel qualifié. L'installation, les raccordements électriques et les réglages doivent être effectués par un personnel qualifié selon les règles de la bonne technique et conformément aux normes en vigueur. Lire les instructions avec beaucoup d'attention avant d'installer le produit.

Une mauvaise installation peut être source de danger.



Les matériaux qui composent l'emballage (plastique, polystyrène, etc.) ne doivent pas être abandonnés dans la nature ni laissés à la portée des enfants car ils représentent des risques de danger.

Avant de commencer l'installation contrôler l'intégrité du produit.

Ne jamais installer le produit dans un milieu de travail ou une atmosphère explosive : la présence de gaz ou de fumées inflammables représente un grave danger pour la sécurité.

Avant d'installer la motorisation, effectuer toutes les modifications structurelles nécessaires à l'installation des dispositifs de sécurité, à la protection et à la séparation de toutes les zones avec risque d'écrasement, cisaillement entraînement et danger en général.

Contrôler si la structure existante est suffisamment solide et stable. Le fabricant de la motorisation n'est pas responsable de la non-observation des règles de la bonne technique en ce qui concerne la construction des portes et des portails à motoriser, ainsi que des déformations qui pourraient se produire lors de l'utilisation.

Les dispositifs de sécurité (cellules photoélectriques, bourrelets sensibles, arrêts d'urgence, etc.) doivent être installés en tenant compte des règlements et des directives en vigueur, des règles de bonne technique, de l'environnement de l'installation, de la logique de fonctionnement du système et des forces développées par la porte motorisée.

Les dispositifs de sécurité doivent protéger toutes les zones éventuelles des risques d'écrasement, cisaillement, entraînement et danger en général de la porte ou du portail motorisé.

Appliquer les signalisations prévues par les normes en vigueur pour indiquer les zones dangereuses. Chaque installation doit indiquer de manière visible les données d'identification de la porte ou du portail motorisé.

Si nécessaire, relier la porte ou les portails motorisés à une installation de mise à la terre efficace effectuée comme indiqué par les normes de sécurité en vigueur.



Durant les interventions d'installation, entretien et réparation, couper l'alimentation avant d'ouvrir le couvercle pour accéder aux pièces électriques.

Le retrait du carter de protection de l'automatisme doit être effectué exclusivement par un personnel qualifié.



Pour la manipulation des pièces électriques porter des bracelets conducteurs antistatiques reliés à terre. Le fabricant de la motorisation décline toute responsabilité pour toute installation de composants incompatibles du point de vue de la sécurité et du bon fonctionnement. Pour l'éventuelle réparation ou remplacement des produits, seules des pièces de rechange originales devront être utilisées.

L'installateur doit fournir à l'utilisateur toutes les informations relatives au fonctionnement automatique, manuel et d'urgence de la porte ou du portail motorisés, de même que le mode d'emploi de l'installation.

3. Données techniques

	CIVIK 1 VANTAIL	CIVIK 2 VANTAUX
Alimentation	230V~ / 50-60Hz	230V~ / 50-60Hz
Absorption	0,2A	0,2A
Alimentation accessoires	24V= / 0,36A	24V= / 0,36A
Poussée	30N	30N
Vitesse de ouverture*	0,4m/s	0,8m/s
Vitesse de fermeture	0,2m/s	0,4m/s
Intermittence	S2= 20min S3= 30%	S2= 20min S3= 30%
Portée maximale	60kg	2 x 40kg
Température	-20°C / +55°C	-20°C / +55°C
Degré de protection	IP20	IP20

* La vitesse maximale du vantail varie en fonction du poids si l'on utilise le service LOW ENERGY (Voir ch. 10).

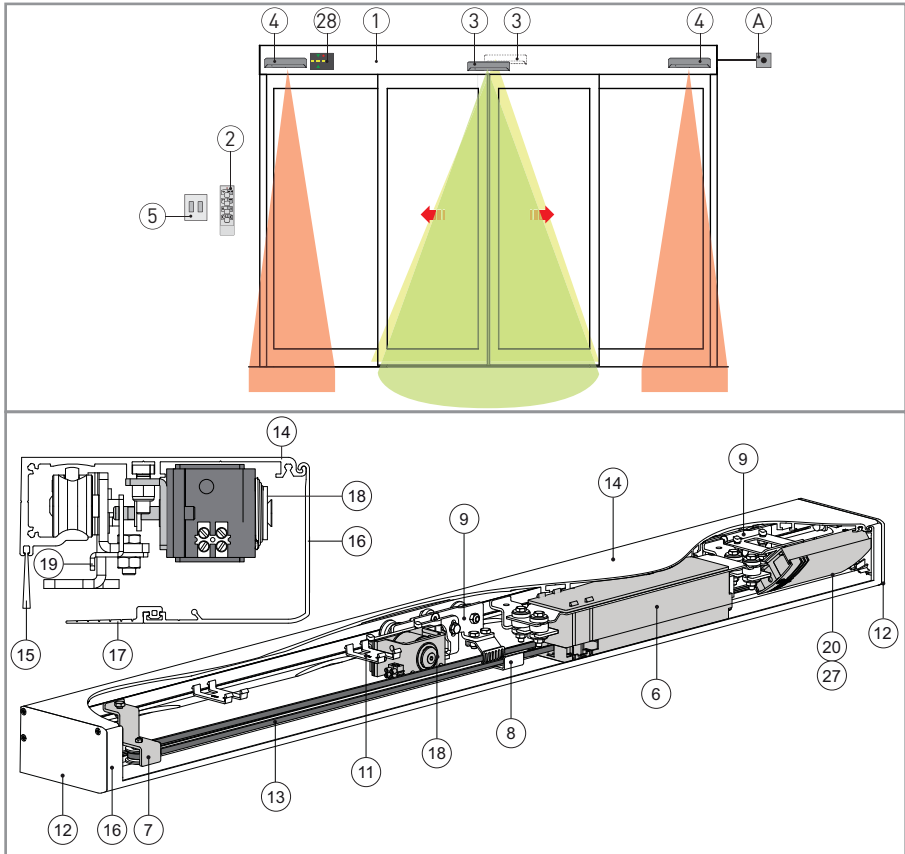
3.1 Mode d'emploi

Utilisation : INTENSE. La Ditec Civik est la solution idéale pour les ambiances résidentielles et tertiaires comme les bureaux et les études.



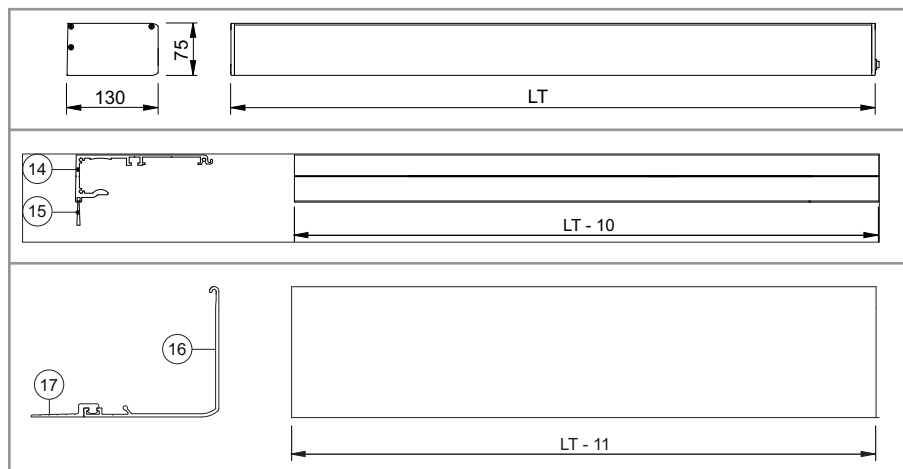
REMARQUE: la garantie de fonctionnement et les performances spécifiées ne s'obtiennent qu'avec les accessoires et les dispositifs de sécurité DITEC.

4. Installation type



REF.	CODE	DESCRIPTION	REF.	CODE	DESCRIPTION
A		Alimentation	13	KXL037K	Courroie 20 m
1	DOITCVK22P DOITCVK33P	Automation	14	V3760N66	Caisson
2	COMGTC	Sélecteur de fonctions sans fil (ref. COMGC)	15	VSP25V25	Brosse 2,5 m
3	PASS024AS(W)	Capteurs ouverture+ sécurité en fermeture	16	V3759N66	Carter
4	PAS005AP	Capteurs sécurité en ouverture	17	RGR3511	Joint 40 m
5		Boîte de commande	18		Serrure anti-panique
6	KCIVIK1P	Groupe de commande et de traction	19	CIVIKLA	Patte d'accrochage du verrouillage
7		Groupe renvoi courroie	20	OCL	Récepteur radio
8		Bride courroie	21	CIVIKAL	Fixation du vantail en bois
9		Groupe chariot	22	CIVIKAC	Fixation du vantail en verre
10		Butée	23	0KP515AB	Rail battant à châssis (10 pièce)
11		Couvercle serre-câbles	24	0KP369	Rail battant en verre (10 pièce)
12		Extrémités caisson	26	KCIVIKGCL	Groupe d'entraînement du seconde vantail
			27	COMGRC	Récepteur du sélecteur de fonctions sans fil (ref. COMGC)
			28	COMGS	Affichage optionnel

5. Assemblage



5.1 Mode d'assemblage

Les modalités de fourniture des automatismes CIVIK sont les suivantes:

1. kit de composants à assembler;
2. automatismes assemblés à un vantail en trois longueurs différentes.

Pour assembler les kits de composants, pour réduire les dimensions LT standard ou pour réaliser un automate à deux vantaux, procéder comme suit:

- Couper le caisson et le carter comme indiqué sur la figure.

NOTE: nettoyer l'aluminium d'éventuels résidus de coupe; nettoyer spécialement les rails de roulement des chariots.

- Assembler les composants nécessaires de la manière suivante:

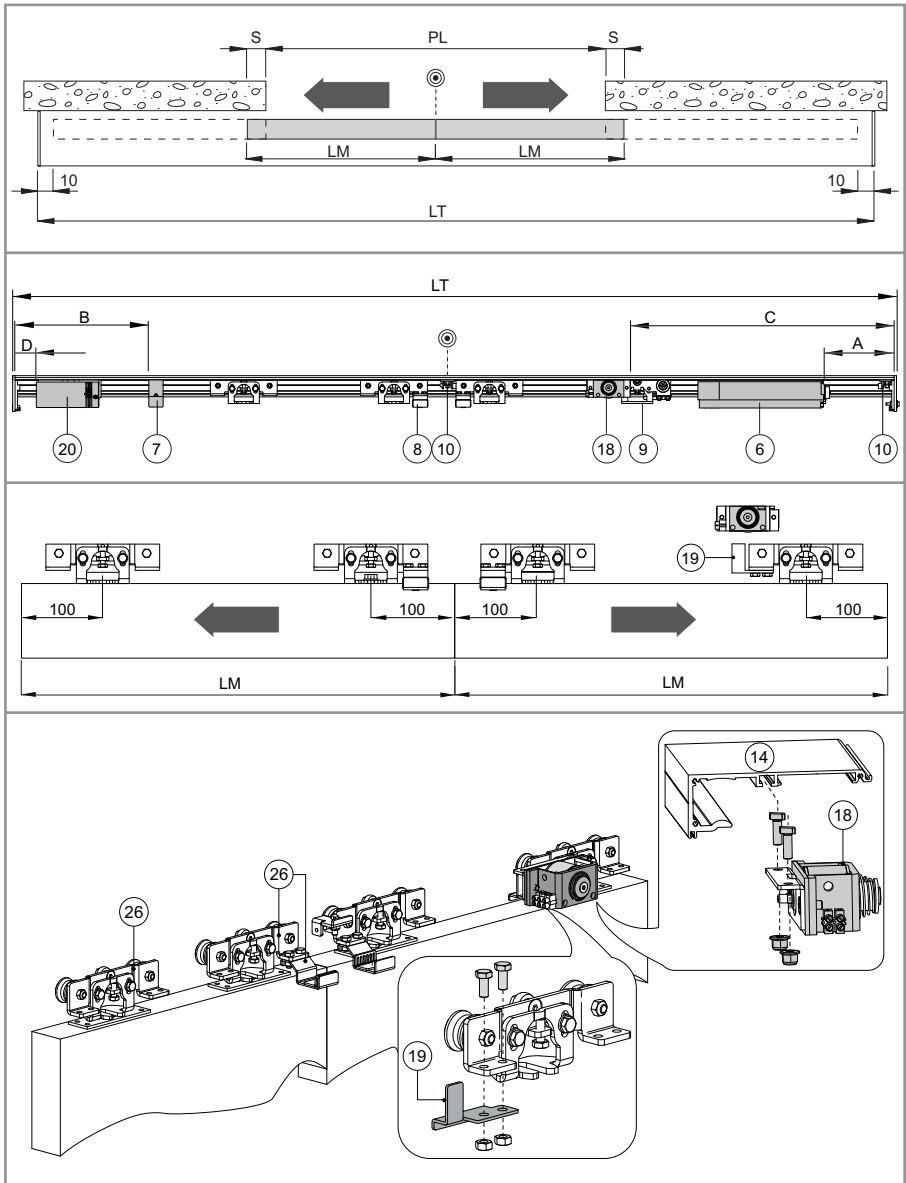
CIVIK 2 vantaux, se référer aux pages 8;

CIVIK 1 vantail avec ouverture vers la droite, se référer aux pages 9;

CIVIK 1 vantail avec ouverture vers la gauche, se référer à la page 10.

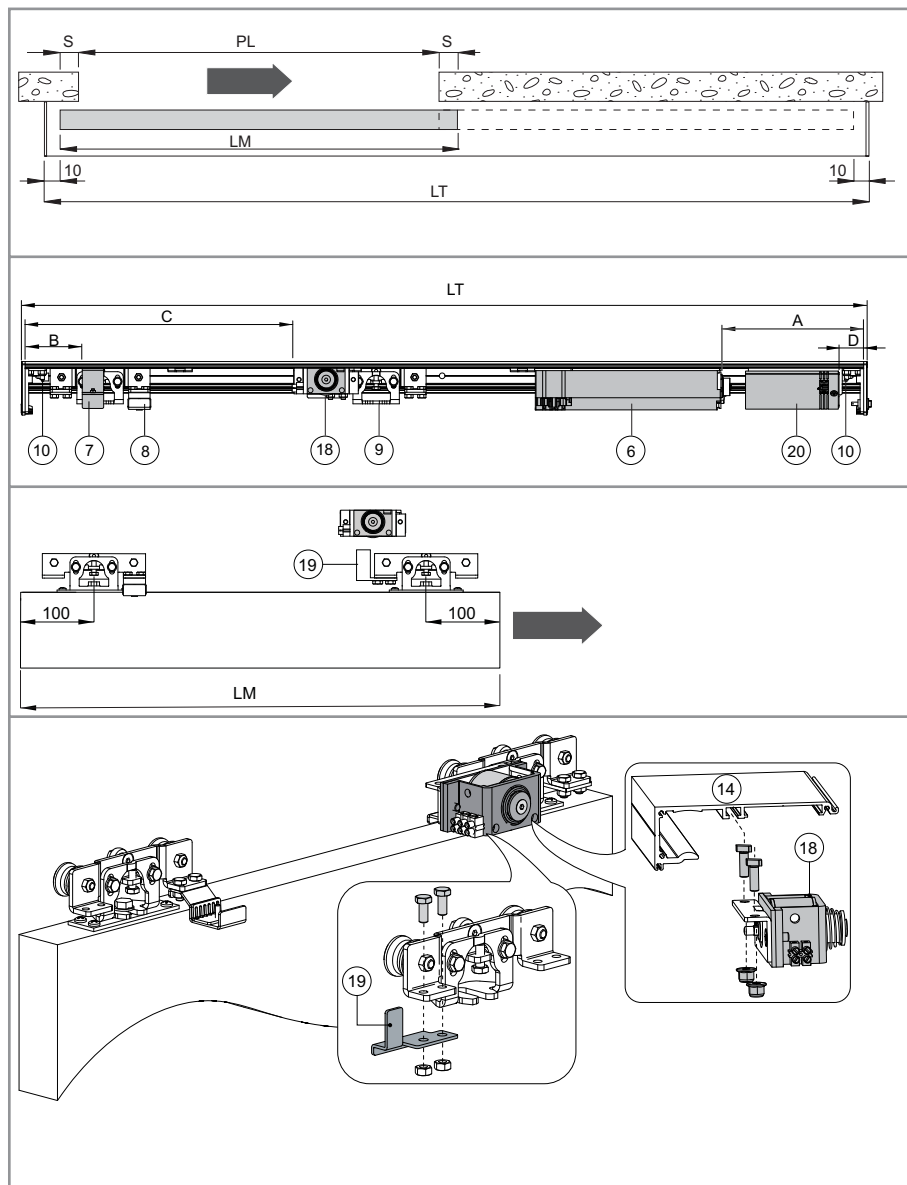
CIVIK 2

CODE	LT PL + 2LM + 20	LM	PL	A	B	C	D
DOITCVK22P + KCIVIKGCL	2200	(PL + 2S) / 2	LT - 2LM - 20	150	400	700	80
DOITCVK33P + KCIVIKGCL	3300			400	650	1000	80



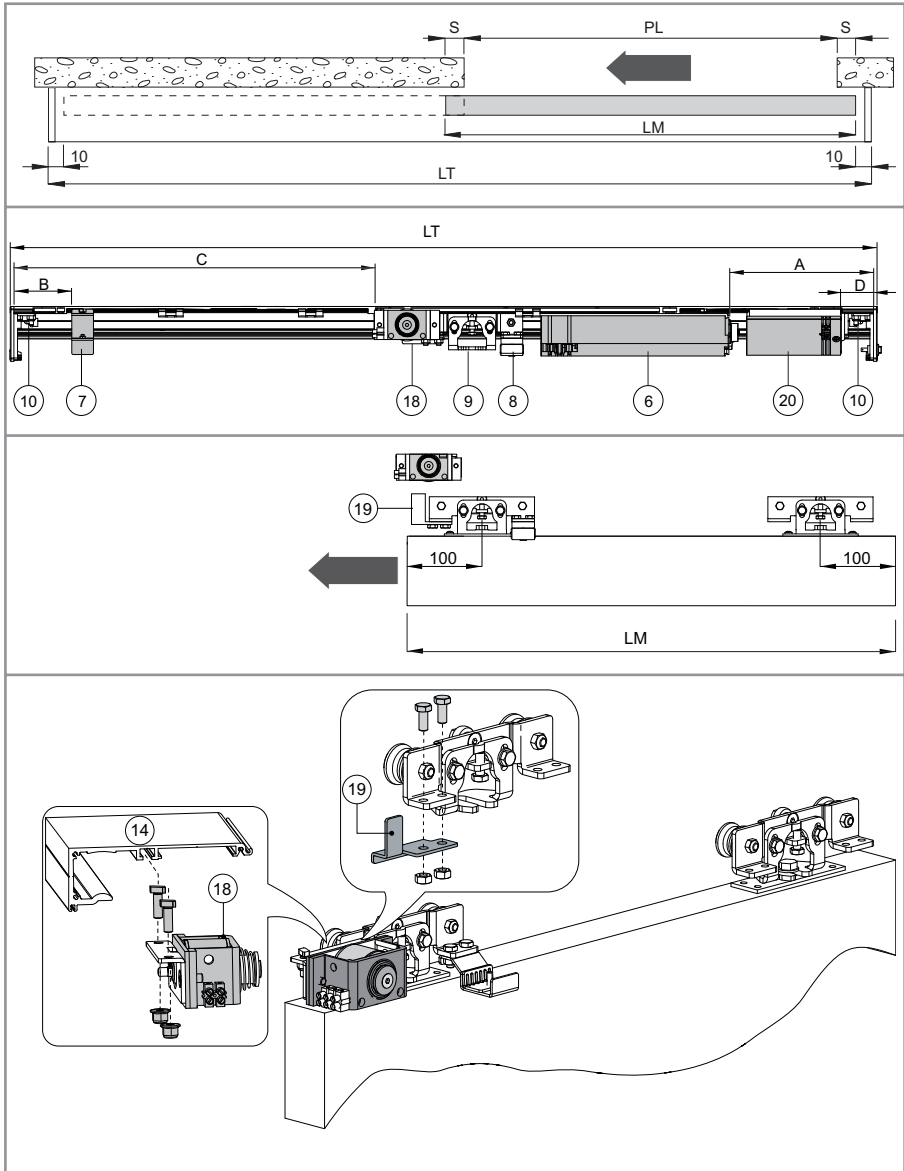
CIVIK 1 DX

CODE	LT PL + LM + 20 + S	LM	PL	A	B	C	D
DOITCVK22P	2200	PL + 2S	LT - LM - 20 - S	500	70	850	350
DOITCVK33P	3300			1000	70	1350	900

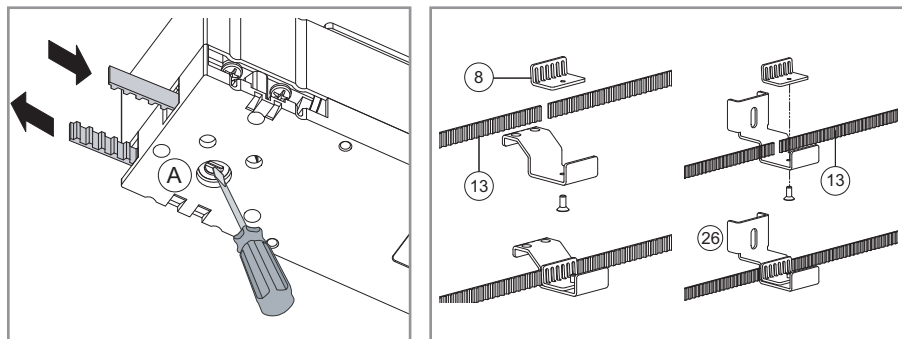


CIVIK 1 SX

CODE	LT	LM	PL	A	B	C	D
DOITCVK22P	PL + LM + 20 + S			500	70	1050	350
DOITCVK33P	3300	PL + 2S	LT - LM - 20 - S	1000	70	1600	900



5.2 Mode d'assemblage courroie



- Introduire la courroie dans le moteur en tournant l'axe [A], comme indiqué sur la figure.
- Relier la courroie au niveau de la patte d'accrochage de la courroie, comme indiqué sur la figure (à droite, accrochage de la courroie du groupe d'entraînement [26]). Couper les éventuels excédents.
- Tendre correctement la courroie en déplaçant vers la gauche le renvoi de la courroie [7].
- Serrer toutes les vis et fixer les faces sur le caisson.

6. Installation

6.1 Fixation du rail



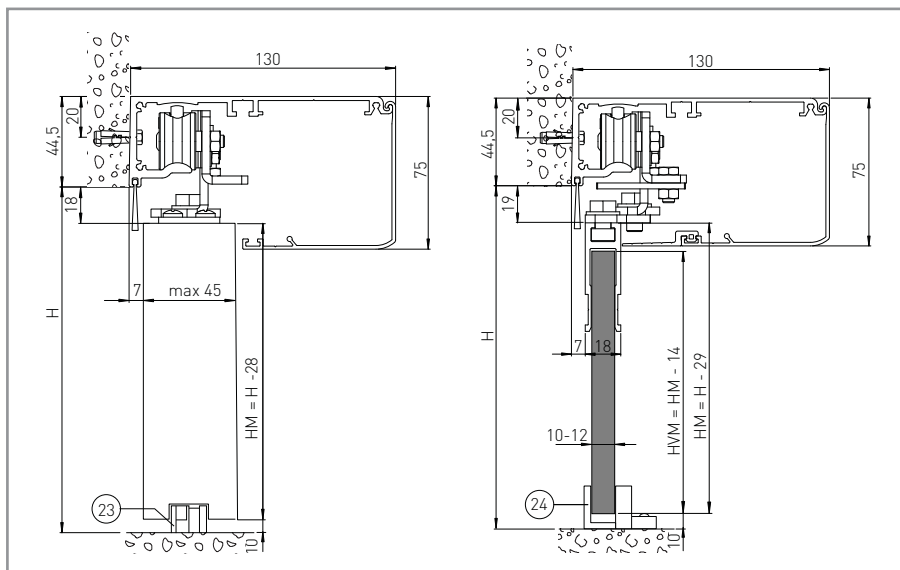
Conseils d'ordre général/ Questions de sécurité

Veillez à éviter tout piégeage entre les pièces entraînées et les parties fixes environnantes du fait du mouvement d'ouverture de la pièce entraînée. Les distances suivantes sont considérées comme étant suffisantes pour éviter les coincements pour les parties du corps identifiées ;

- pour les doigts, une distance supérieure à 25 mm ou inférieure à 8mm
- pour les pieds, une distance supérieure à 50 mm
- pour les têtes, une distance supérieure à 300 mm
- et pour le corps entier, une distance supérieure à 500 mm

Si ces distances ne peuvent pas être respectées, une protection est nécessaire

- Les points de danger doivent être protégés jusqu'à une hauteur de 2,5 m à partir du niveau du sol.
- L'opérateur ne doit pas être utilisé avec un ensemble de porte comprenant un portillon
- L'organe d'actionnement d'un interrupteur à polarisation d'arrêt doit être placé à la vue directe de la partie entraînée mais à l'écart des parties mobiles. À moins d'être actionné par clé, il doit être installé à une hauteur minimale de 1,5 m et inaccessible au public.



Toutes les mesures sont indiquées en millimètre (mm), sauf indication contraire.

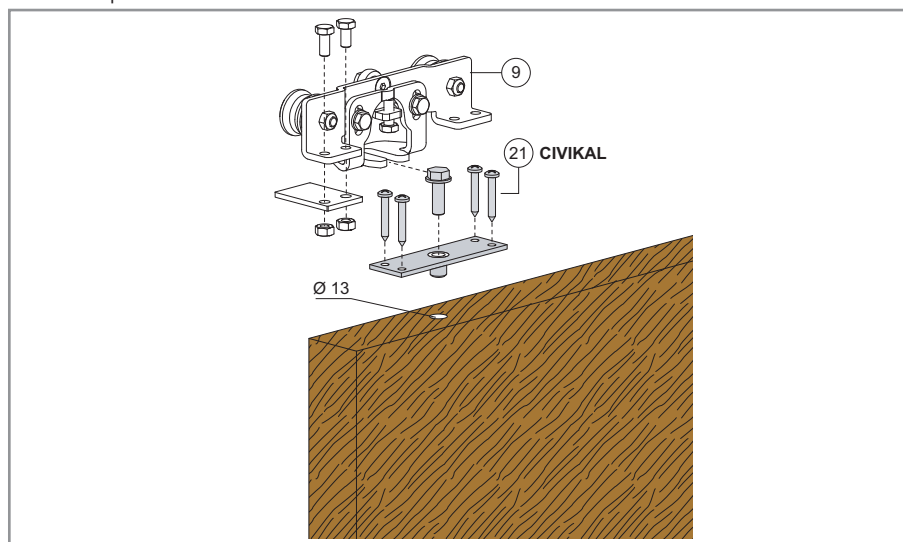
Le figure indique la hauteur de fixation du rail selon la hauteur du vantail:

- Fixer le rail avec des chevilles en acier M6 Ø 12 ou des vis 6MA (non fourni par Ditec).
- Verifier que le dos du rail [14] est perpendiculaire et qu'il n'est pas déformé longitudinalement par rapport à la forme de la paroi. Si la paroi n'est pas droite, il faut disposer des plaques de fer et fixer le rail sur celles ci.



ATTENTION: la fixation du rail sur le mur doit être sûre et adaptée au poids des vantaux.

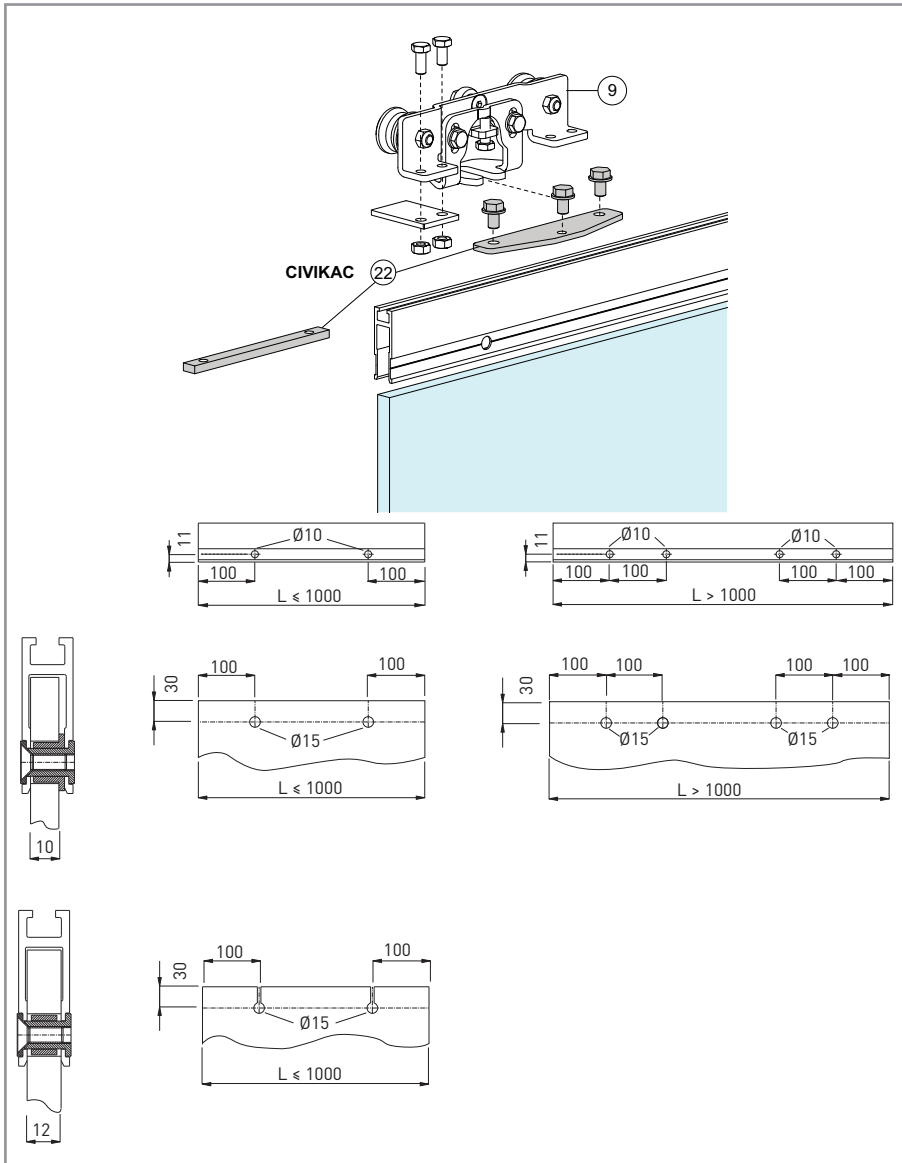
6.2 Preparation du vantail sur chassis



Le vantail doit être de construction robuste.

Fixer la patte d'accrochage du vantail au vantail, et celui-ci au chariot, comme montré sur la figure. Il y a lieu d'installer des bords en caoutchouc aux extrémités du vantail pour réduire l'impact.

6.3 Preparation du vantail en verre



On peut utiliser le profil de fixation du vitrage sur des vantaux en verre jusqu'à 10-12 mm d'épaisseur. Il n'est pas utilisable avec du verre feuilleté stadip.

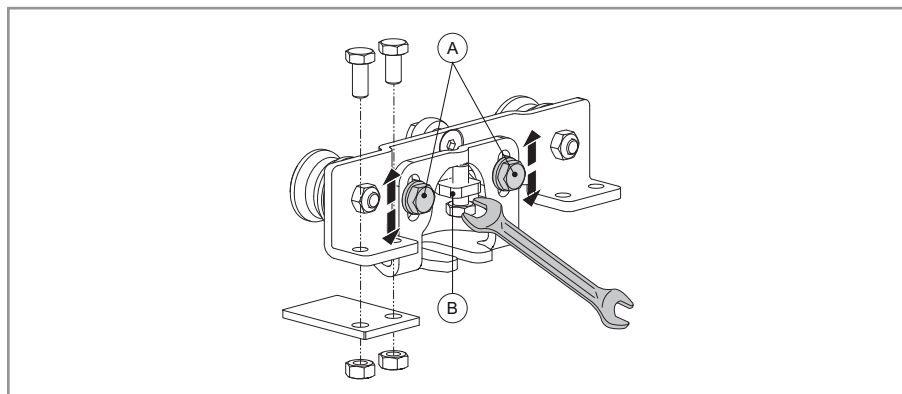
Réaliser les travaux indiqués sur la figure.

On conseille d'étendre un léger cordon de silicone entre l'arête du verre et le fond du profilé.



ATTENTION: Entre des vantaux entièrement en verre, sans garnitures, laisser au moins 10 mm en position de fermeture pour éviter le contact entre les vitres.

6.4 Réglage vantail



Il est possible de régler la position verticale du vantail, comme indiqué sur la figure.

Desserrer les vis [A] et régler la hauteur à l'aide de la vis [B].

Vérifier, en manoeuvrant le portail à la main, que le mouvement est libre et sans frottements.

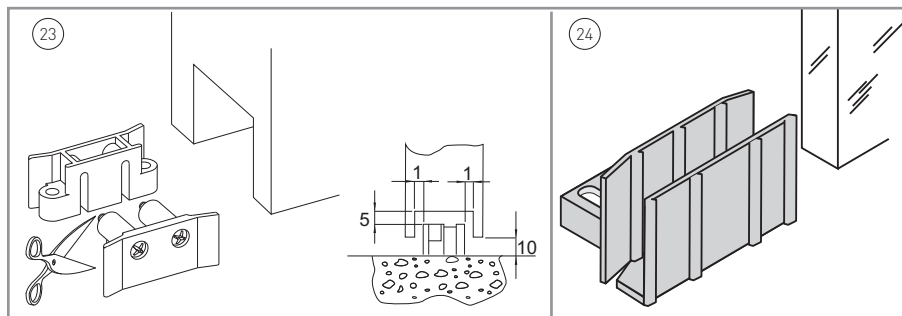
6.5 Tension de la courroie

- Tendre correctement la courroie en déplaçant vers la gauche le renvoi de la courroie [7].



ATTENTION: un réglage incorrect compromet le bon fonctionnement de l'automatisation.

6.6 Installation rails au sol



Les rails au sol doivent être fabriqués dans une matière antifrottement comme le PVC, le NYLON ou le TEFLON. Le rail ne doit pas, de préférence, dépasser le chevauchement entre le vantail mobile et le vantail fixe et ne doit pas entrer dans l'ouverture de passage. La gorge de guidage du rail au sol doit être lisse sur toute la longueur du vantail.

[23] Rails pour vantail sur châssis livré par nous: diminuer autant que nécessaire.

[24] Rail pour vantail en verre livré par nous.

6.7 Fixation système de verrouillage CIVIKLA

Il est possible d'installer le dispositif de verrouillage du vantail pour garder la porte fermée. L'automatisme reconnaît automatiquement le dispositif de verrouillage et le gère de manière appropriée.

- Avec les vis fournies, fixer le dispositif de verrouillage du vantail [18] à l'intérieur du caisson, selon le type d'automatisme choisi.
- Porter le vantail en position de fermeture.
- Fixer au chariot la patte d'accrochage du bloc [19], tel qu'il est indiqué sur les page 8, 9 et 10.
- Avec la porte fermée, vérifier que le bloc appuie correctement sur la patte d'accrochage du verrouillage, afin d'empêcher le roulement de la porte.
- Effectuer les raccordements électriques en suivant les indications du chapitre 9.

6.8 Fixation récepteur radiocommande OCL

Il est possible d'installer le récepteur de la radiocommande qui permet d'activer la porte avec des commandes sans fil de liaison.

- Fixer le récepteur de la radiocommande [20] à l'intérieur du caisson en utilisant les vis fournies.
- Effectuer les raccordements électriques en suivant les indications du manuel.
- Mémoriser les transmetteurs de la manière indiquée dans le manuel correspondant.

6.9 Installation du sélecteur de fonctions COMGC

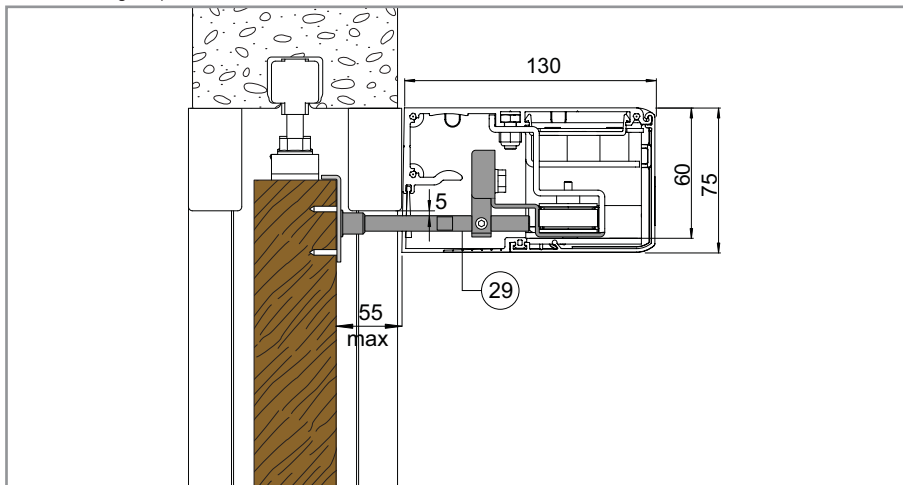
On pourra installer le sélecteur radio permettant la sélection des fonctions de la porte sans câbles de raccordement :

- Fixer le récepteur [27] COMGRC à l'intérieur du caisson à l'aide des vis fournies.
- Effectuer les raccordements électriques comme indiqué dans le manuel correspondant.
- Mémoriser le transmetteur [2] COMGTC comme indiqué dans le manuel correspondant.

7. Installation sur les portes coulissantes intégrées (KCIVIKC1TP)

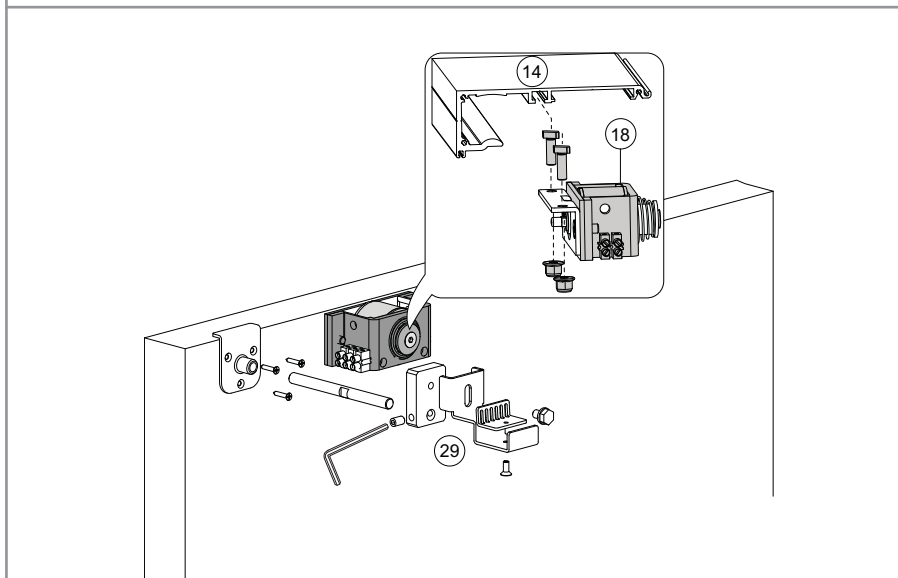
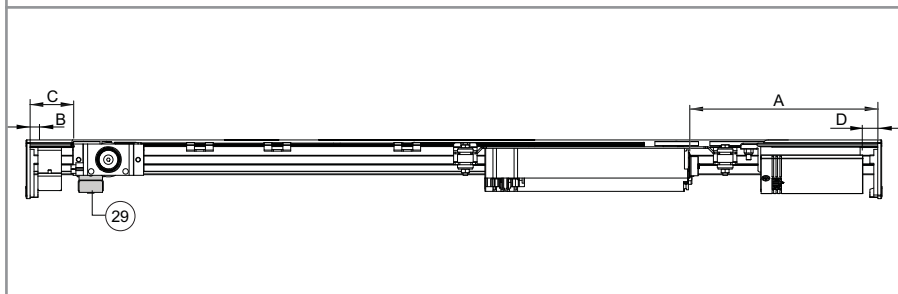
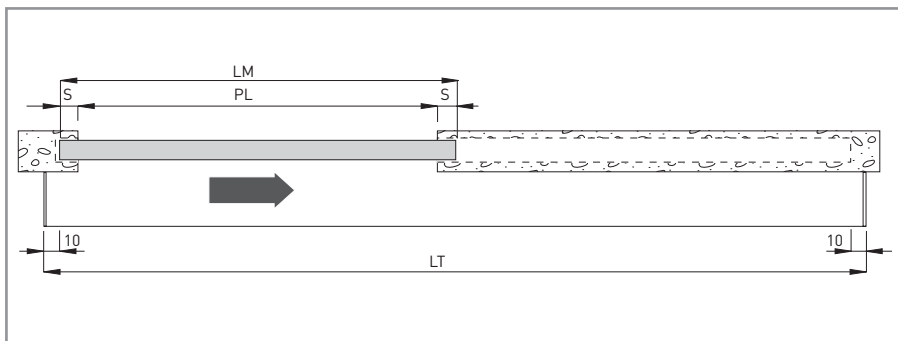
Il est possible d'installer un automatisme CIVIK sur les portes coulissantes intégrées.

À travers le groupe d'entraînement [29], le vantail est raccordé à la courroie de l'automatisme.

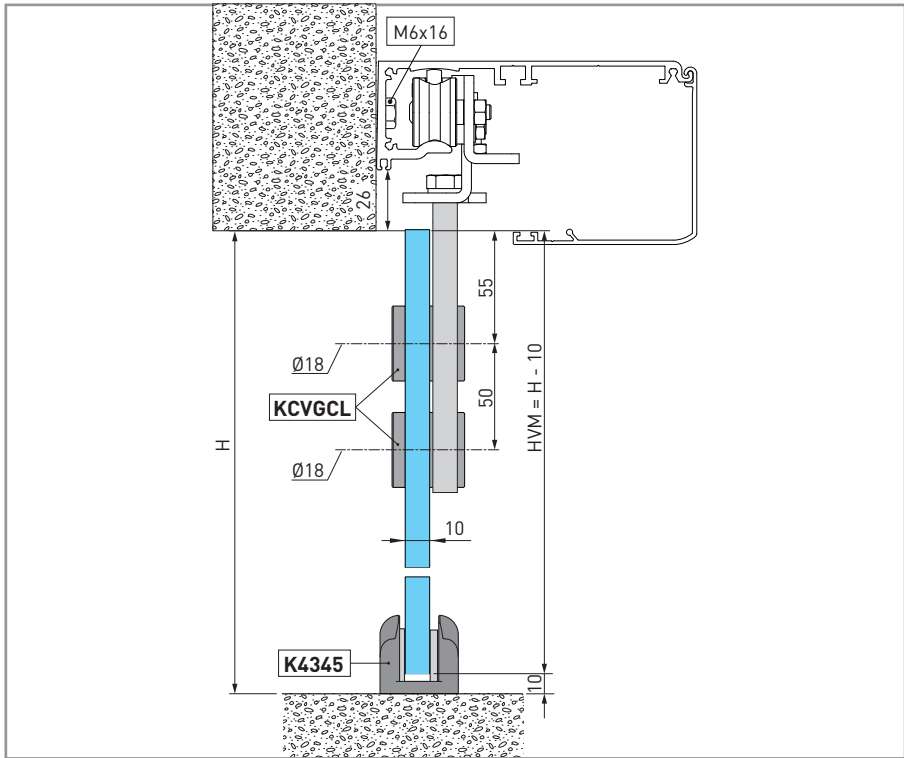


EXEMPLE

LT	LM	PL	A	B	C	D
1600	PL + 2S	1000 max	240	20	80	20



8. DOITCV16P - DOITCV22P bride fixation du vantail en verre



Sur la figure sont indiquées les mesures pour l'installation d'un automate CIVIK réalisé avec des vantaux en verre.

8.1 Préparation du vantail en verre

Utiliser exclusivement le verre de 10 mm d'épaisseur (non fourni).

Pour réaliser un automate à deux vantaux mobiles, il faut utiliser le kit KCVGCL pour le second vantail mobile.

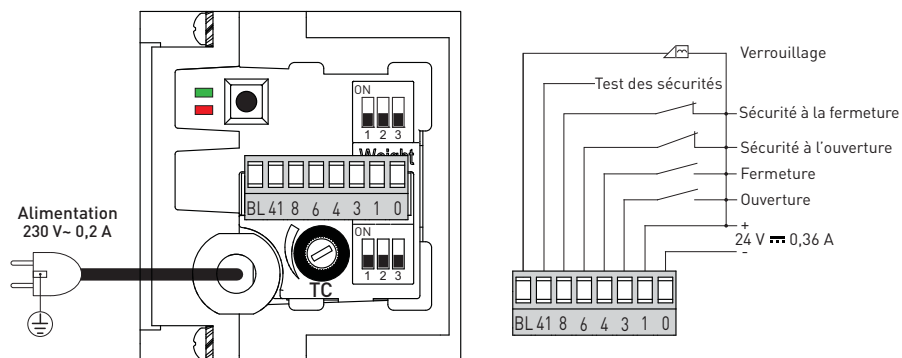
ATTENTION : Entre les vantaux entièrement en verre, sans garnitures, laisser au moins 10 mm en position de fermeture pour éviter le contact entre les verres.

8.2 Installation rail au sol

Fixer au sol le rail comme indiqué sur la figure.

Il est préférable que la longueur du rail ne soit pas plus grande que le chevauchement entre vantail mobile et fixe, et qu'il n'entre pas dans l'ouverture de passage.

9. Raccordements électriques



- Section maximale du fil pouvant être utilisée sur une seule pince = 1,3 mm² [26 AWG].
- Si vous utilisez des fils avec un diamètre supérieur ou plus, établissez une connexion externe à l'aide d'une borne spéciale (non fournie).

9.1 Commandes

Commande	Fonction	Description
1 — 3	N.O. OUVERTURE	La fermeture du contact active la manoeuvre d'ouverture.
1 — 4	N.O. FERMETURE	La fermeture du contact active la manoeuvre de fermeture.
1 — 3 1 — 4	N.O. STOP	La concomitance d'une commande ouvrir et d'une commande fermer provoque l'arrêt de n'importe quel mouvement. ATTENTION: lorsque le contact se rouvre la porte recommence la manoeuvre interrompue.
1 — 6	N.C. SÉCURITÉ À L'OUVERTURE	L'ouverture du contact provoque la réduction de la vitesse d'ouverture sur les 500 derniers mm de course du vantail. N.B. : Si aucune sécurité en ouverture n'est utilisée et que DIP3 = ON, on doit shunter le contact 41-6.
1 — 8	N.C. SÉCURITÉ À LA FERMETURE	L'ouverture du contact entraîne l'inversion du mouvement (réouverture) lors de la phase de fermeture. N.B. : Si aucune sécurité en fermeture n'est utilisée et que DIP3 = ON, on doit shunter le contact 41-8.
41 — (+) 0 — (-)	N.C. TEST DES SÉCURITÉS	La borne 41 active un test du dispositif de sécurité à chaque cycle. Si le résultat du test est négatif, le VOYANT ROUGE clignote brièvement et le test est répété. Avec DIP3 = ON, raccorder les bornes 41 et 0 du tableau électronique aux bornes de test correspondantes du dispositif de sécurité. Si les dispositifs de sécurité ne sont pas testés, voir la description DIP3 = OFF.


9.2 Sorties et accessoires



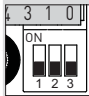
Sortie	Valeur - Accessoires	Description
	24 V = 0,36 A	Alimentation des accessoires. Sortie pour alimentation accessoires externes.
	CIVIKLA 24 V = 0,5 A	Dispositif de verrouillage (CIVIKLA). Le verrouillage n'est alimenté que lorsque la porte est fermée. REMARQUE: si la tension est coupée, la porte est débloquée et on peut l'ouvrir à la main.




9.3 Réglages


PROCÉDURE D'HABILITATION DU RÉGLAGE DES TRIMMERS ET DES INTERRUPTEURS DIP


Les trimmers et les interrupteurs DIP influent sur la fonction de sécurité de limitation des forces. Leur réglage doit être exécuté de la manière indiquée (dans le cas contraire, les modifications ne seront pas acceptées et les VOYANTS ROUGE ET VERT clignoteront) :





- Pendant la phase de programmation, l'automatisme s'arrête et il n'est pas possible d'exécuter des commandes.
- Appuyer 4 s sur le bouton-poussoir  (VOYANTS VERT ET ROUGE allumés);
- Régler les trimmers et les interrupteurs DIP dans un délai limite de 5 min;
- Pour achever la procédure, appuyer 2 s sur le bouton-poussoir, l'automatisation continue l'opération précédemment interrompue.

	Description	OFF 	ON 
	DIP 1 Poussée en fermeture. Maintient le vantail en position de fermeture.	Désactivée.	Activée.
	DIP 2 Sélection du sens de la marche. Le sens d'ouverture doit être considéré en regardant l'automatisme du côté où il peut être inspecté.	Ouverture à droite. Automatisme à 2 vantaux.	Ouverture à gauche.
	DIP 3 Test de sécurité de la borne 41	Désactivée. Les capteurs de sécurité ne sont pas suivis et les contacts NF doivent être raccordés aux bornes 1-6 et 1-8.	Activée.

	Description	OFF 	ON 
DIP WEIGHT 	Sélection du poids du vantail pour l'utilisation du service LOW ENERGY	Voir le chapitre 10	Voir le chapitre 10

TC 	Temps de la fermeture automatique. De 0 à 30 s. Règle le temps entre la fin de la manœuvre d'ouverture et le début de la fermeture automatique. Avec la porte ouverte, une commande d'ouverture remet le décompte à zéro. Pour exclure la fermeture automatique, régler le TC au maximum.
--	---

	Ouverture Une brève pression active la manœuvre d'ouverture
HABILITATION au réglage des trimmers et des interrupteurs DIP (voyants rouge et vert allumés, voir la procédure d'habilitation)	



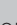


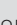











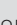


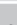


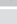

VOYANT	Allumé	Clignotant
Vert 	Présence de l'alimentation	Encodeur ou automatisme en défaut.
Rouge 	Contact de sécurité 6 ou 8 ouvert.	Échec du test de sécurité.
Rouge + vert 	Habilite la procédure de réglage des trimmers et des interrupteurs DIP.	<ul style="list-style-type: none"> • 2 clignotements = confirmation du réglage des trimmers et des interrupteurs DIP. • 4 clignotements à intervalles de 1 s indiquent qu'un réglage a été effectué sans avoir tout d'abord habilité la procédure de réglage : exécuter de nouveau la procédure d'habilitation.
Rouge / Vert 		Clignotement alterné l'automatisme est à l'arrêt à cause d'une concomitance d'une commande d'ouverture et d'une commande de fermeture


10. Conditions requises des portes pour l'utilisation avec le service Low Energy

L'automatisme CIVIK est imposé par défaut sur les performances maximales. S'il est utilisé avec le service Low Energy, il faudra sélectionner les interrupteurs DIP Weight en fonction du poids du vantail, comme indiqué dans le tableau suivant.

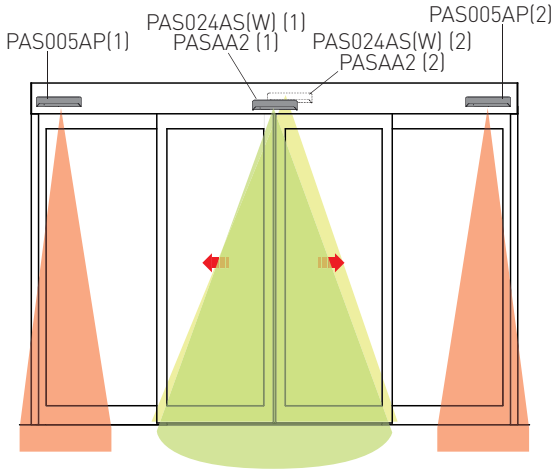
N.B. : prendre en compte le poids d'un simple vantail.

Attention. Un mauvais réglage des interrupteurs DIP par rapport au poids de la porte entraîne une vitesse incorrecte et donc un fonctionnement incohérent avec le service Low Energy.

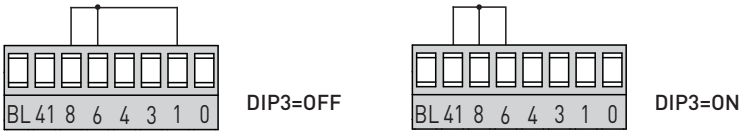
 DIP "WEIGHT"					
DIP1	DIP2	DIP3	Poids d'un vantail	Vitesse d'ouverture	Performance
OFF 	OFF 	OFF 	Jusqu'à 60 kg max (1 vantail) ou 2 x 40 kg (2 vantaux)	0,40 m/s	Performances maximales, SANS Low Energy
ON 	OFF 	OFF 	Jusqu'à 25 kg	0,36 m/s	
OFF 	ON 	OFF 	De 26 → 30 kg	0,34 m/s	Performances Low Energy
ON 	ON 	OFF 	De 31 → 35 kg	0,31 m/s	
OFF 	OFF 	ON 	De 36 → 40 kg	0,29 m/s	
ON 	OFF 	ON 	De 41 → 45 kg	0,27 m/s	
OFF 	ON 	ON 	De 46 → 50 kg	0,26 m/s	
ON 	ON 	ON 	De 51 → 60 kg	0,24 m/s	

 DIP "WEIGHT"					
DIP1	DIP2	DIP3	Poids d'un vantail	Vitesse de fermeture	Performance
Jede Konfiguration			Jusqu'à 60 kg max (1 vantail) ou 2 x 40 kg (2 vantaux)	0,20 m/s	Performances Low Energy

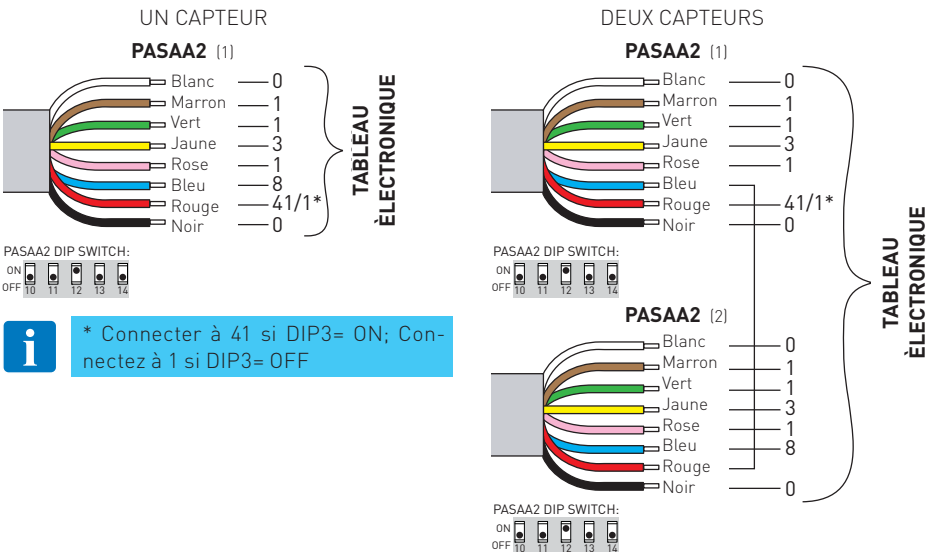
11. Exemples de raccordement



11.1 Aucun capteur de sécurité

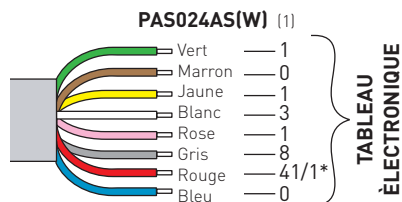


11.2 Capteurs d'ouverture et de sécurité (1 et 2)



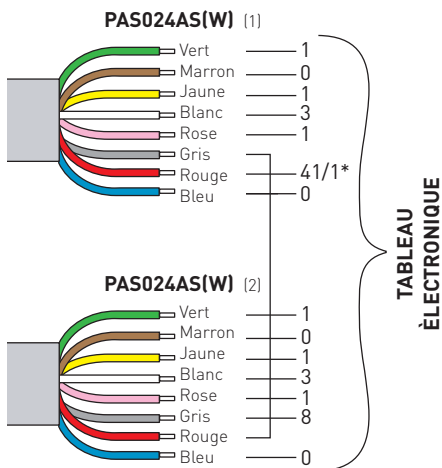
i * Connecter à 41 si DIP3= ON; Connectez à 1 si DIP3= OFF

UN CAPTEUR

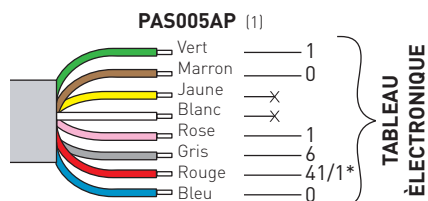


* Connecter à 41 si DIP3= ON; Connectez à 1 si DIP3= OFF

DEUX CAPTEURS

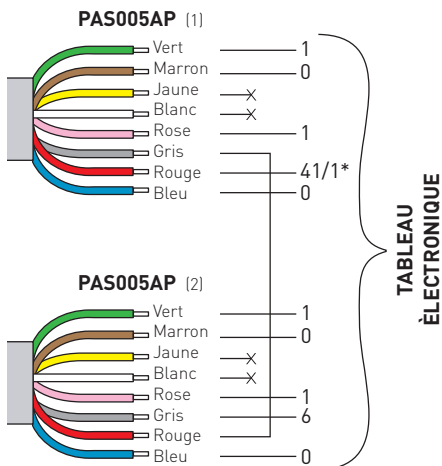


UN CAPTEUR



* Connecter à 41 si DIP3= ON; Connectez à 1 si DIP3= OFF

DEUX CAPTEURS



12. Mise en marche

- Raccorder les accessoires ;
- Shunter les contacts de sécurité 1-8 et 1-6 (41-8 et 41-6 soi DIP3= ON) sur le tableau électrique s'ils ne sont pas utilisés ;
- Raccorder l'alimentation de réseau à l'automatisme ;
- Habilitier le réglage des trimmers et des interrupteurs DIP (voir le paragraphe 9.3) ;
- Sélectionner les DIP 1, 2, 3 et le trimmer TC selon le fonctionnement choisi (voir le paragraphe 9.3) ;
- Sélectionner l'interrupteur DIP Weight 1, 2, 3 selon le poids du vantail si l'on souhaite utiliser l'automatisme avec les prestations LOW ENERGY (voir le paragraphe 10).

ATTENTION : à chaque allumage, le tableau électrique exécute une restauration automatique et le premier mouvement d'ouverture ou de fermeture est exécuté à faible vitesse, permettant ainsi l'apprentissage automatique des positions de butée (acquisition).

- Contrôler le fonctionnement de la porte avec la commande d'ouverture successive.
- Vérifier le fonctionnement des accessoires raccordés.
- Si l'automatisme rencontre un obstacle lors de la course de fermeture, il le détecte et s'ouvre de nouveau. Si l'automatisme rencontre un obstacle lors de la course d'ouverture, il le détecte et s'arrête. Si l'obstacle est détecté trois fois de suite, il est considéré comme une nouvelle butée d'arrêt jusqu'à ce que l'obstacle soit retiré.
- L'automatisme est muni de la fonction Push&Go/Pull&Close. En appuyant manuellement sur la porte, aussi bien en ouverture qu'en fermeture, la manœuvre motorisée démarre.



Si l'automatisme n'est pas alimenté, il est possible de faire glisser les portes manuellement, mais seulement en les déplaçant lentement.

13. Plan d'entretien ordinaire

Exécuter les opérations et les vérifications suivantes tous les six mois, en fonction de l'intensité d'utilisation de l'automatisme.

Sans alimentation en 230 V~ :

- Nettoyer les pièces en mouvement (les guides de coulissement des chariots).
- Contrôler la tension de la courroie.
- Nettoyer les capteurs d'ouverture et de fermeture (si présents).
- Contrôler la stabilité de l'automatisme et vérifier le serrage de toutes les vis.
- Vérifier l'alignement du vantail et la position des butées.

Fournir de nouveau l'alimentation en 230 V~ :

- Contrôler la stabilité de la porte et la régularité du mouvement sans frottements.
- Contrôler le fonctionnement de toutes les fonctions de commande.
- Contrôler le fonctionnement des capteurs d'ouverture et de fermeture (si présents).
- Vérifier que l'installation est conforme aux normes en vigueur et aux exigences essentielles imposées par les autorités compétentes.



REMARQUE: pour les pièces de rechange, se reporter au catalogue des pièces de rechange.



Pour l'éventuelle réparation ou remplacement des produits seules des pièces de rechange originales devront être utilisées. L'installateur doit fournir à l'utilisateur toutes les informations relatives au fonctionnement automatique, manuel et d'urgence de l'automatisme ou du portail motorisé, de même que le mode d'emploi. L'installateur doit remplir le registre d'entretien, dans lequel il devra indiquer toutes les interventions d'entretien ordinaire et extraordinaire effectuées.

